



Instructions and warranty

Instrucciones y garantía

Gebrauchsanleitung und garantie

Használati útmutató és garancia

Instructions et garantie

Istruzioni e garanzia

Инструкция и гарантия

Instruções e garantia

Οδηγίες εγγύηση

Instrukcja i gwarancja

Instruções e garantia

Instrukcijos ir garantija

Інструкції та гарантія

Инструкции и гарантия

Instruksjon og garanti

Instruktioner och garanti

說明與保修

تعليمات والضمان

ESPAÑOL

Es importante leer las instrucciones antes de instalar el producto. Antes de empezar verificar que toda la herramienta necesaria para la instalación esté disponible.

ENGLISH

It is very important to read the instruction before the installation of the product. Before you start, please verify that you have all the necessary tools available for the installation.

DEUTSCH

Es ist sehr wichtig, diese Anweisungen vor dem Installieren des Produktes zu lesen. Vor dem Beginn der Installation ist es zu überprüfen, ob alle notwendigen Werkzeuge zur Installation zur Verfügung stehen.

MAGYAR

Figyelmesen olvassa el a Használati útmutatót a telepítés előtt. Mielőtt elkezdené, ellenőrizze, hogy minden szükséges szerszám rendelkezésre áll.

FRANÇAIS

Veillez à lire attentivement les instructions avant l'installation du produit. Avant de commencer, vérifiez SVP que vous avez le matériel nécessaire pour l'installation.

ITALIANO

È importante leggere le istruzioni prima di installare il prodotto. Prima di iniziare verificare che tutti gli attrezzi necessari per l'installazione siano disponibili.

РУССКИЙ

Внимательно прочитайте инструкцию перед монтажом. Перед установкой, убедитесь, что у Вас есть все необходимые инструменты.

PORTUGUÊS

É muito importante ler as instruções antes da instalação do equipamento. Antes de iniciar, por favor, verifique se tem todas as ferramentas necessárias para a instalação.

ΕΛΛΗΝΙΚΑ

Διαβάστε πρώτα τις οδηγίες χρήσεως. Βεβαιωθείτε ότι έχετε στη διάθεσή σας όλα τα εργαλεία που απαιτούνται για την εγκατάσταση.

POLSKI

Przed montażem należy dokładnie zapoznać się z niniejszą instrukcją. Prosimy sprawdzić, czy posiadają Państwo narzędzia potrzebne do montażu baterii.

ROMÂNĂ

Este foarte important sa citiți instrucțiunile înainte de instalarea produsului. Înainte de a începe vă rugăm să verificați dacă aveți toate uneltele necesare pentru instalare.

LIETUVIŲ

Labai svarbu prieš montuojant maišytuvą perskaityti montavimo instrukciją. Prieš pradėdami įsitinkite, kad turite visus reikiamus įrankius.

УКРАЇНСЬКА

Обов'язково прочитайте цю інструкцію, перш ніж починати монтаж пристрою. Перед початком роботи переконайтесь в тому, що ви маєте всі необхідні інструменти для монтажу.

БЪЛГАРСКИ

Моля, прочетете внимателно ръководството с инструкции преди да инсталирате смесителя. Преди да започнете монтажа се уверете, че разполагате с необходимите инструменти за инсталацията.

NORSK

Les instruksjonen før installasjonen starter. Før du starter, sjekk at du har tilgjengelig alle de aktuelle verktøy som trengs til monteringen.

SVENSKA

Läs bruksanvisningen innan du påbörjar installationen. Kontrollera att du har alla verktyg du behöver till hands innan du påbörjar installationen.

中文

在产品安装之前，首先要阅读说明书是非常重要的。在开始安装之前，请确认你已经拥有在安装过程中所需要的工具。

العربي

قبل التركيب لابد من غلق المحبس الرئيسي. الرجاء قراءة هذه الإرشادات بدقة قبل الشروع في تركيب المنتج.

DATOS TÉCNICOS
TECHNICAL DATA
TECHNISCHE DATEN
MŰSZAKI ADATOK
INFORMATION TECHNIQUE
DATI TECNICI
ТЕХНИЧЕСКИЕ ДАННЫЕ
DADOS TÉCNICOS
ΤΕΧΝΙΚΑ ΧΑΡΑΚΤΗΡΙΣΤΙΚΑ

DANE TECHNICZNE
DATE TEHNICE
TECHNINIAI DUOMENYS
ТЕХНІЧНІ ХАРАКТЕРИСТИКИ
ТЕХНИЧЕСКИ ДАННИ
TEKNISK INFORMASJON
TEKNISK INFORMATION
技术参数
البيانات الفنية




Min.:

1 Bar

Max.:

5 Bar

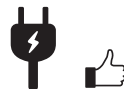
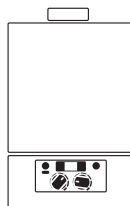
 2 – 4 Bar



Max.:

85°C

 60°C

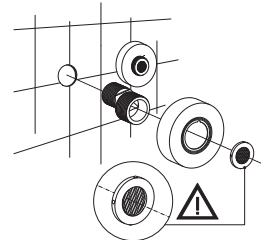
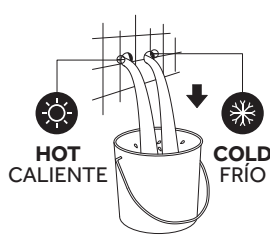
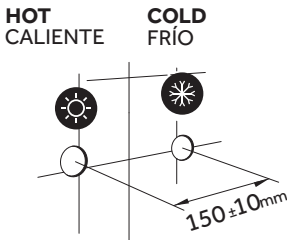
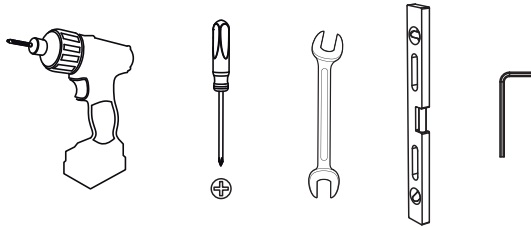


INSTALACIÓN
INSTALLATION
FELSZERELÉS
INSTALLAZIONE
УСТАНОВКА И МОНТАЖ
INSTALAÇÃO
ΕΓΚΑΤΑΣΤΑΣΗ
MONTAŽ
INSTALARE

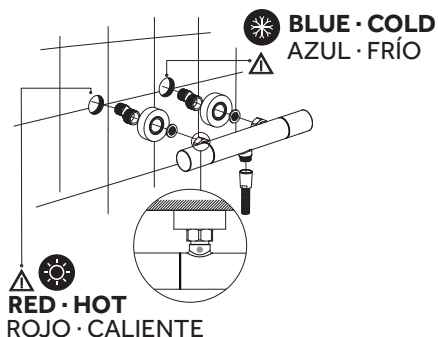
MONTAVIMAS
МОНТАЖ
ИНСΤΑΛΑЦІЯ
INSTALLASJON
安装说明

عربي

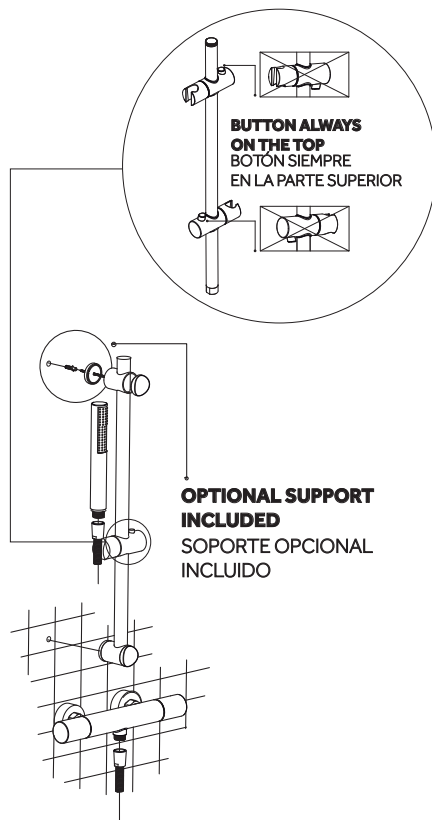
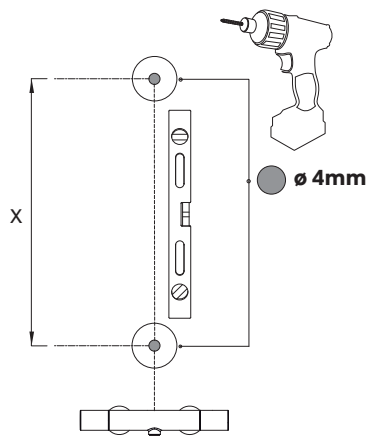
Herramientas No incluidas Tools Not included



Option A.1

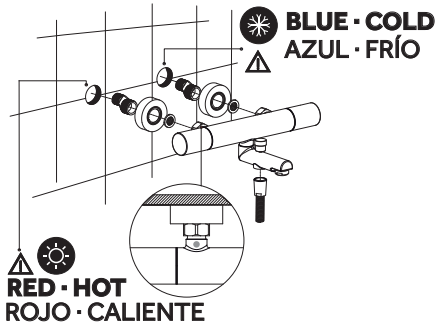


Option A.2

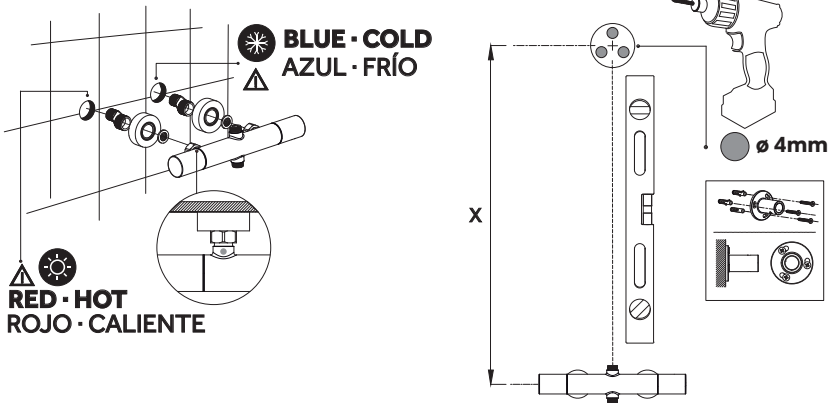


- X** Consulte la dimensión en la caja y con el producto antes de perforar la pared.
 Check dimension on box and with the product before drill the wall.
 Überprüfen Sie die Abmessungen der Verpackung und des Produkts, bevor Sie die Wand bohren.
 Ellenőrizze a méretet a dobozon és a termékét is, mielőtt elkezdí furni a falat.
 Vérifiez la dimension sur la boîte et avec le produit avant de percer le mur.
 Controllare le dimensioni sulla cassa e con il prodotto prima di forare il muro.
 Проверьте размер на коробке и с продуктом, прежде чем сверлить стену.
 Antes de fazer qualquer furação na parede, aconselhamos a que tenha o equipamento na sua posse, de forma a confirmar convenientemente as medidas.
 Ελέγξτε τη διάσταση στο κιβώτιο και με το προϊόν πρωτού τρυπήσετε τον τοίχο.

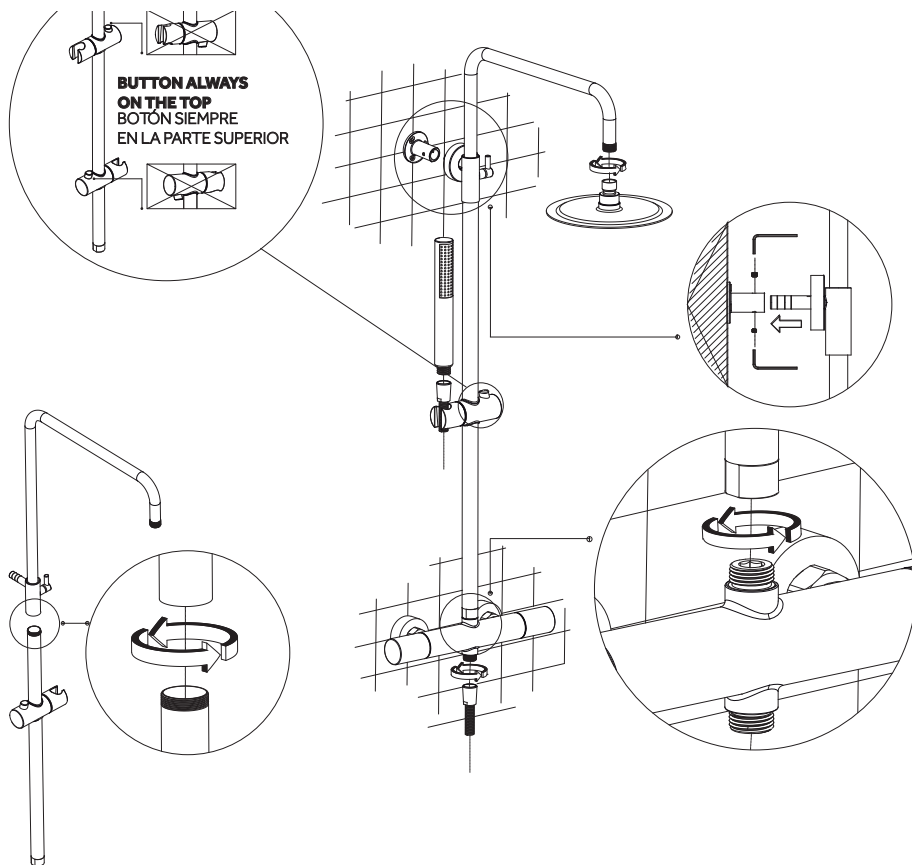
Option B.1



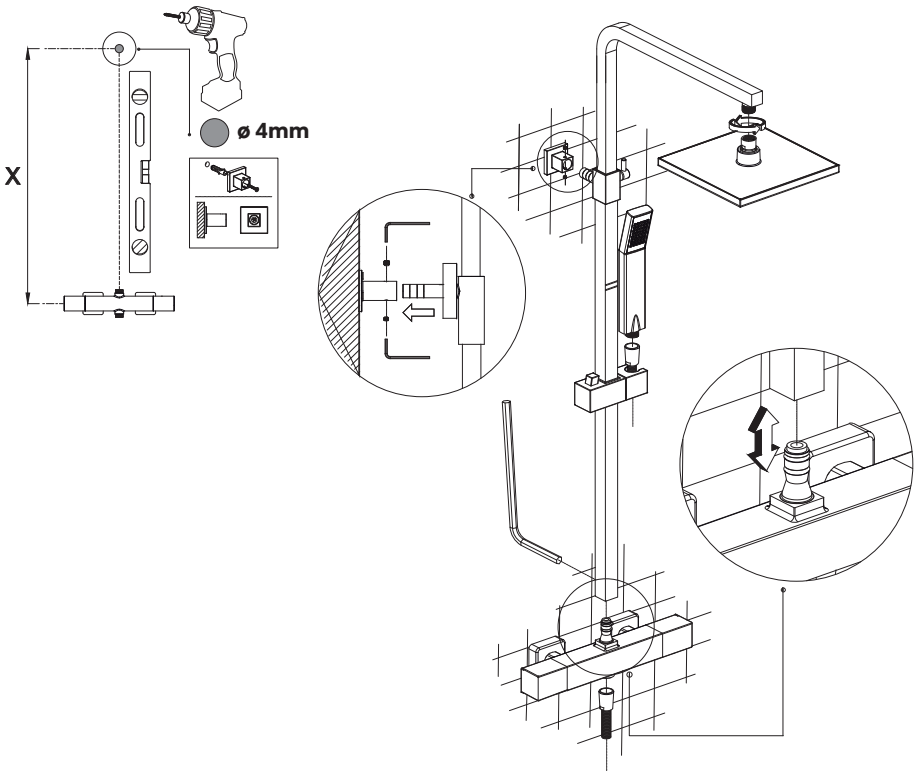
Option C.1



- X** Sprawdź wymiary na opakowaniu i z produktem przed wywierceniem otworów w ścianie.
 Verificați dimensiunea pe cutie și cu produsul înainte de a forța peretele.
 Prieš gręždami sieną, patikrinkite matmenis su produktu.
 Проверете размера на кутията и на продукта, преди да пробиете стената.
 Перед розміщенням стіни перевірте розмір коробки та виробу.
 Sjekk dimensjonen på esken og med produktet før du borer veggen.
 Kontrollera dimensionen på lådan och med produkten innan du borrar väggen.
 在钻墙之前检查箱子和产品的尺寸
 تحقق من البعد في المربع ومع المنتج قبل حفر الجدار



- X** Consulte la dimensión en la caja y con el producto antes de perforar la pared.
 Check dimension on box and with the product before drill the wall.
 Überprüfen Sie die Abmessungen der Verpackung und des Produkts, bevor Sie die Wand bohren.
 Ellenőrizze a méretet a dobozon és a termékét is, mielőtt elkezdí furni a falat.
 Vérifiez la dimension sur la boîte et avec le produit avant de percer le mur.
 Controllare le dimensioni sulla cassa e con il prodotto prima di forare il muro.
 Проверьте размер на коробке и с продуктом, прежде чем сверлить стену.
 Antes de fazer qualquer furação na parede, aconselhamos a que tenha o equipamento na sua posse, de forma a confirmar convenientemente as medidas.
 Ελέγξτε τη διάσταση στο κιβώτιο και με το προϊόν πρώτου τρυπήσετε τον τοίχο.

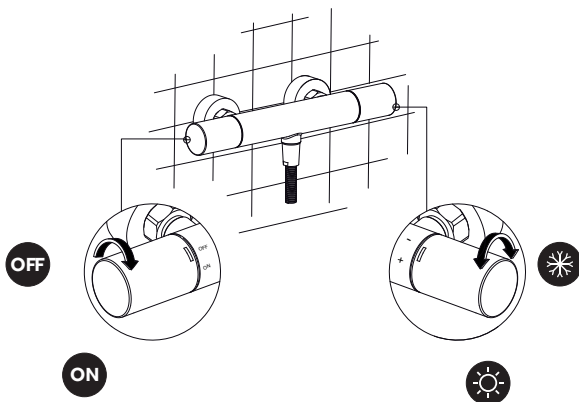
Option C.2


- X** Sprawdź wymiary na opakowaniu i z produktem przed wywierceniem otworów w ścianie.
 Verificați dimensiunea pe cutie și cu produsul înainte de a forța peretele.
 Prieš gręždami sieną, patikrinkite matmenis su produktu.
 Проверете размера на кутията и на продукта, преди да пробиете стената.
 Перед розміщенням стіни перевірте розмір коробки та виробу.
 Sjekk dimensjonen på esken og med produktet før du borer veggen.
 Kontrollera dimensionen på lådan och med produkten innan du borrar väggen.
 在钻墙之前检查箱子和产品的尺寸
 تحقق من البعد في المربع ومع المنتج قبل حفر الجدار

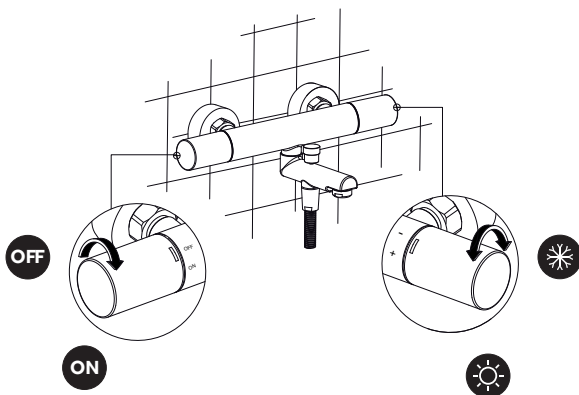
FUNCIONAMIENTO
OPERATION
FUNKTION
MŰKÖDÉS
FONCTIONNEMENT
FUNZIONAMENTO
ПРИНЦИП РАБОТЫ
FUNCIONAMENTO
ΧΕΙΡΙΣΜΟΣ

OBSŁUGA
OPERARE
FUNKCIJOS
РАБОТА
ОПЕРАЦІЯ
OPERASJON
FUNKTION
作業
تشغیل

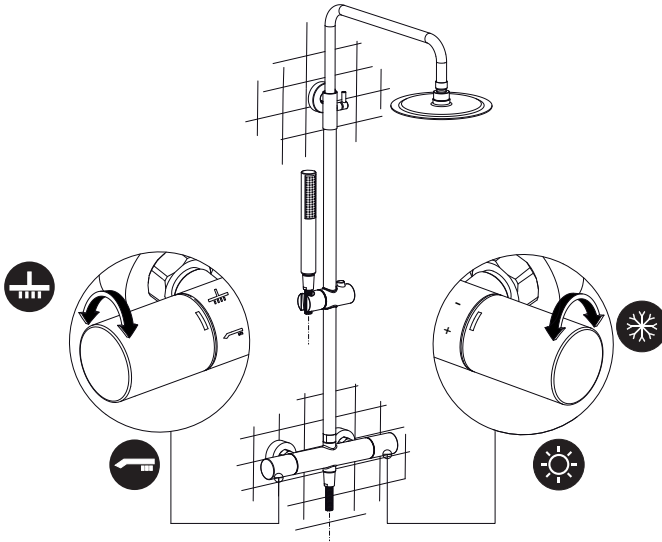
Option A.1



Option B.1



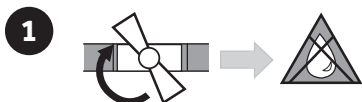
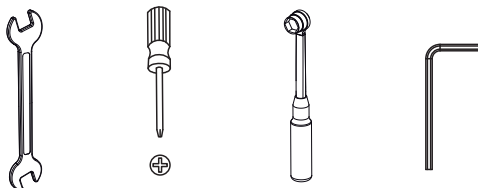
Option C



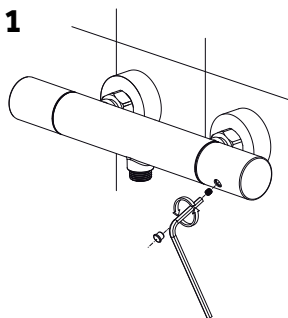
MANTENIMIENTO
MAINTENANCE
INSTANDHALTUNG
KARBANTARTÁS
ENTRETIEN
MANUTENZIONE
ЭКСПЛУАТАЦИЯ
MANUTENÇÃO
ΣΥΝΤΗΡΗΣΗ

KONSERWACJA
ÎNTREȚINERE
PRIEŽIŪRA
ОБСЛУГОВУВАННЯ
ПОДДРЪЖКА
VEDLIKEHOLD
UNDERHÅLL
保养
الصيانة

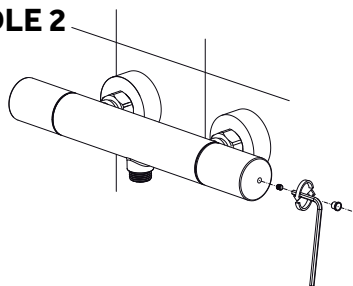
No incluidas
Not included

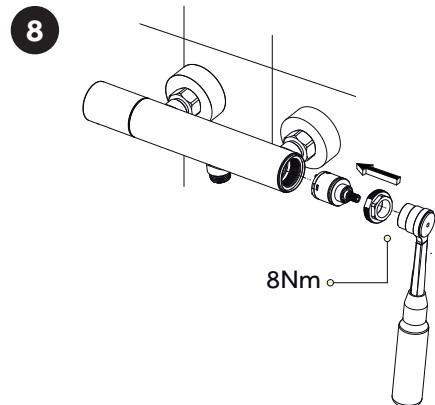
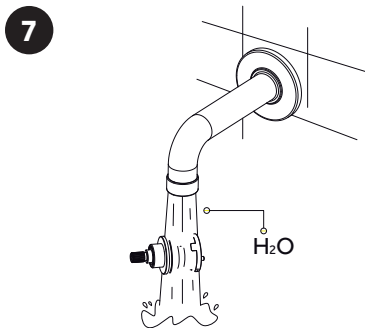
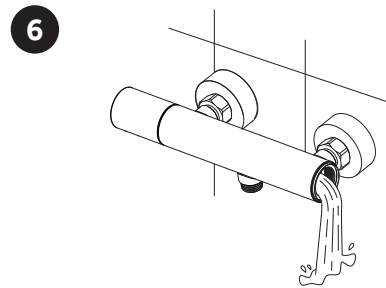
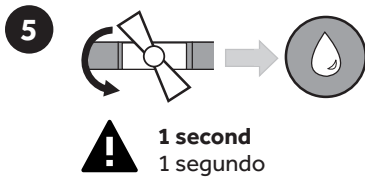
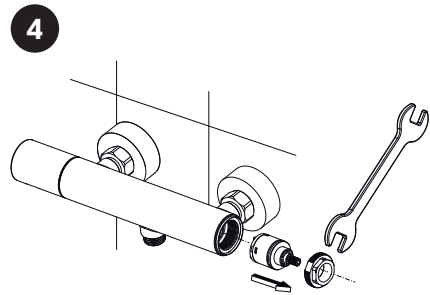
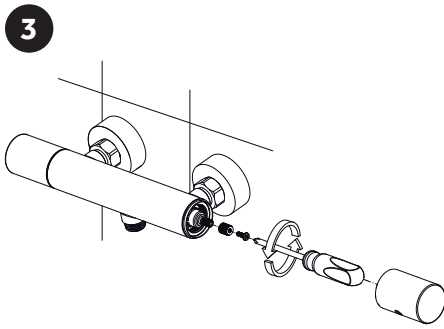


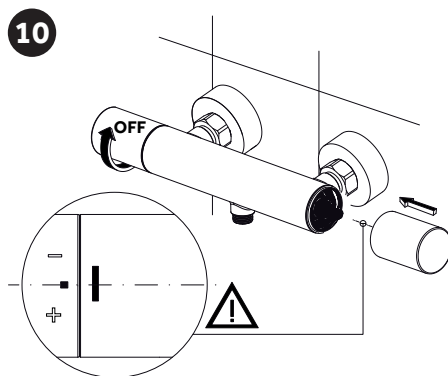
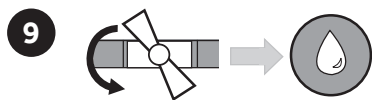
2
HANDLE 1



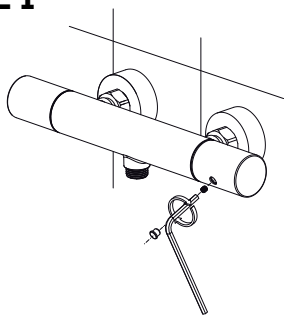
HANDLE 2



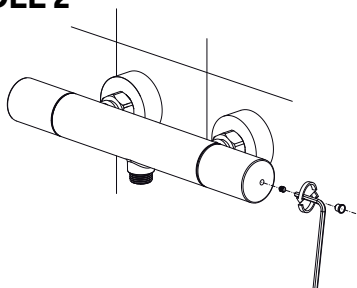




11
HANDLE 1



12
HANDLE 2



LIMPIEZA
CLEANING
REINIGUNG
TISZTÍTÁS
NETTOYAGE
PULIZIA
УХОД
LIMPEZA
ΚΑΘΑΡΙΣΜΟΣ

CZYSZCZENIE
CURĂȚARE
VALYMAS
ОЧИСТКА
ПОЧИСТВАНЕ
RENGJØRING
RENGÖRING
清洁
التنظيف



PDF DOWNLOAD

GARANTÍA

Este producto ha sido comprobado y sometido durante su proceso de fabricación a los más estrictos controles de Calidad. La garantía cubre cualquier defecto de fabricación durante 5 años*. Las superficies pintadas tienen una garantía de 2 años.

La garantía cubre únicamente la reparación o reposición del producto defectuoso. La garantía no cubre la sustitución del producto completo cuando el defecto es causado por uno o varios elementos sustituibles por recambios.

La garantía no cubre los defectos derivados de una instalación errónea, un mal mantenimiento, un desgaste por uso, una limpieza incorrecta o desperfectos causados por fuerza mayor. Finalmente, la garantía no cubre los daños o perjuicios ocasionados por un producto defectuoso.

El producto defectuoso deberá ser remitido para su dictamen a su distribuidor oficial, debiendo adjuntar, para su validez, el presente documento y la factura de compra.

* El plazo de garantía puede variar dependiendo del país. Por favor consulte con su distribuidor oficial o en www.mofem.hu

WARRANTY

Throughout the manufacturing process, this product has been tested and subjected to the strictest quality controls. The warranty covers any manufacturing related defect for 5 years*. The warranty period for painted surfaces is two years.

The warranty covers only the repair or replacement of the defective product. The warranty does not cover the replacement of the whole product when the defect is caused by elements replaceable by spare parts.

The warranty does not cover defects caused by improper product installation or maintenance, neither those caused by mayor force. Finally, the warranty does not cover damages caused by the defective product.

To execute this warranty, the claimed product must be sent for a technical evaluation to your official distributor, together with the purchasing bill and this warranty document.

*The warranty period may change in some countries. Please ask your official distributor for further details or visit www.mofem.hu.

GARANTIE

Während des Fertigungsprozesses wurde dieses Produkt überprüft, und den stärksten Qualitätskontrollverfahren unterworfen. Für die Fehler, die mit der Herstellung in Zusammenhang stehen, gilt eine Garantie von 5 Jahren*. Die Garantiezeit für die gefärbten Oberflächen beträgt 2 Jahre.

Die Garantie wird nur auf die Reparatur oder Wechseln des fehlerhaften Produktes begrenzt. Wurde der Fehler durch austauschbare Ersatzteile verursacht, wird die Garantie nicht auf Ersetzen des ganzen Produktes erstreckt. Die notwendigen Servicearbeiten werden durch diese Garantie auch nicht abgedeckt.

Die Garantie wird aus inkorrektur Installation oder Instandhaltung stammenden oder auch durch übermäßige Krafteinwirkung verursachten Fehler nicht geltend. Außerdem werden die infolge des fehlerhaften Produktes verursachten Schäden durch die Garantie auch nicht abgedeckt.

Für die Geltendmachung dieser Garantie ist das reklamierte Produkt, zusammen mit dem Kaufrechnung bzw. Quittung, sowie dieser Garantieschein zur offiziellen Verkaufsstelle zu schicken.

* Die Dauer der Garantie kann in einigen Ländern unterschiedlich sein. Fragen Sie bei Ihrer Verkaufsstelle nach weiteren Angaben nach, oder besichtigen Sie die Internet-Seite www.mofem.hu

GARANCIA

Az egész gyártási folyamat alatt, a terméket már tesztelték, és a legszigorúbb minőségi ellenőrzésnek vetették alá. Minden gyártással kapcsolatos hiba 5 év *. A jótállási idő festett felületek esetében két év. A garancia csak a javításra vagy hibás termék cseréjére vonatkozik. A garancia nem terjed ki a termék cseréjére, ha a hiba okát alkatrész cserével el lehet hárítani.

A garancia nem vonatkozik azokra a hibákra, amelyek a nem megfelelő termék telepítésből, karbantartásból adódnak. Végül a garancia nem terjed ki a hibás termék által okozott kárra.

Ahhoz, hogy érvényesíteni tudja a garanciát, őrizze meg a garancia jegyet és a vásárlást igazoló számlát.

*A jótállási időszak országonként változhat. Kérdezze meg a hivatalos forgalmazója a további részletekért vagy látogasson www.mofem.hu oldalra.

GARANTIE

Tout au long de sa fabrication, ce produit a été testé et contrôlé de la manière la plus stricte. La garantie couvre n'importe quel défaut de fabrication pendant 5 ans.*

La période de garantie pour les surfaces peintes est de 2 ans.

La garantie ne couvre que la réparation ou le remplacement du produit défectueux. La garantie ne prévoit pas le remplacement de l'article dans son intégralité quand le défaut peut être réparé à l'aide de pièces de rechange.

La garantie ne couvre pas les défauts qui auraient été causés par une pose incorrecte ou une mauvaise utilisation, de même que pour les défauts causés par un cas de force majeure. Enfin, la garantie ne couvre pas les dégâts qui pourraient être engendrés par un produit défectueux.

Pour mettre en œuvre la garantie, le produit doit être envoyé pour son évaluation technique à votre distributeur officiel, avec la facture correspondante et ce document de garantie.

*La période de garantie peut changer dans certains pays. Demandez plus de détails à votre distributeur officiel ou visitez le site www.mofem.hu

GARANZIA

Questo prodotto è stato verificato e sottoposto durante il processo di fabbricazione ai più severi controlli di qualità. La garanzia copre qualsiasi difetto di fabbricazione per 5 anni*. Le superfici verniciate hanno una garanzia di 2 anni.

La garanzia copre unicamente la riparazione o il cambio del prodotto quando difettoso. La garanzia non copre la sostituzione del prodotto completo quando il difetto è causato da uno o più elementi sostituibili con ricambi.

La garanzia non copre i difetti derivati da una installazione errata, una cattiva manutenzione, un logorio per uso, una pulizia errata o problema causati da forza maggiore.

Il prodotto difettoso dovrà essere inviato per analisi al distributore ufficiale allegando, perché la garanzia sia valida, il presente documento e la ricevuta d'acquisto.

*La durata della garanzia può variare a seconda del paese. Per favore consulti il suo distributore ufficiale o entri in www.mofem.hu.

ГАРАНТИЯ

В процессе производства смеситель подвергается строгому контролю качества. В случае производственного брака даем гарантию 5 лет. На смесители с крашеной поверхностью -2 года. Гарантия выражается в ремонте или замене бракованного смесителя. В случае выхода из строя одной из деталей смесителя, заменяется только деталь и ни в коем случае не смеситель. В случае замены детали гарантия распространяется только на ее стоимость, но не покрывает работу сантехника.

Также гарантия не распространяется на тот брак, который образуется в результате не профессионального монтажа или неправильного ухода или в случае природных катаклизмов. Гарантия не распространяется и на покрытие ущерба, причиненного бракованным смесителем.

При обнаружении неполадок в работе смесителя, необходимо отнести его вместе с товарным чеком и гарантийным талоном в магазин, где он был приобретен.

*Срок гарантии в различных странах может, меняться. Подробную информацию Вы можете получить у дистрибьютора.

GARANTIA

Durante o processo de fabrico, este produto foi testado e sujeito aos mais rigorosos controlos de qualidade. A garantia abrange qualquer tipo de defeito de fabrico por 5 anos*. O período de garantia para superfícies pintadas é de dois anos.

A garantia inclui unicamente a reparação ou a reposição da peça defeituosa. A garantia não prevê a substituição do produto completo quando o defeito é causado por peças que podem ser substituídas.

A garantia não abrange defeitos causados por má instalação ou manutenção, desgaste provocado pela utilização, limpeza incorreta e danos devido à utilização de força indevida.

O produto defeituoso deverá ser devolvido diretamente para um serviço técnico autorizado, devendo juntar o presente documento e fatura de compra.

*O prazo da garantia pode variar dependendo do país. Por favor consulte o seu distribuidor oficial ou consulte www.mofem.hu

ΕΓΓΥΗΣΗ

Κατά τη διαδικασία παραγωγής, αυτό το προϊόν έχει ελεγχθεί και έχει υποστεί τους αυστηρότερους ελέγχους ποιότητας. Η εγγύηση καλύπτει για 2 Χρόνια*, οποιοδήποτε κατασκευαστικό ελάττωμα . Η εγγύηση καλύπτει μόνο την επισκευή ή την αντικατάσταση του ελαττωματικού προϊόντος. Η εγγύηση δεν καλύπτει αντικατάσταση ολόκληρου του προϊόντος όταν το ελάττωμα έχει προκληθεί σε στοιχεία/μέρη που μπορούν να αντικατασταθούν με ανταλλακτικά.

Η εγγύηση δεν καλύπτει βλάβες που έχουν προκληθεί από λανθασμένη τοποθέτηση ή συντήρηση ή εξαιτίας άσκησης υπερβολικής πίεσης.

Για να ισχύσει αυτή η εγγύηση, θα πρέπει να σταλεί το προβληματικό προϊόν για τεχνική αξιολόγηση στον επίσημο αντιπρόσωπο, συνοδευόμενο από την απόδειξη αγοράς και το παρόν έντυπο εγγύησης.

* Το διάστημα εγγύησης μπορεί να διαφέρει σε κάποιες χώρες. Παρακαλούμε, για περαιτέρω πληροφορίες ρωτήστε τον επίσημο αντιπρόσωπο ή επισκεφτείτε το www.mofem.hu.

WARUNKI GWARANCJI

W trakcie procesu produkcji, baterię poddano licznym testom oraz surowym kontrolom jakości. Okres gwarancji dotyczącej wad materiałowych i fabrycznych wynosi 5 lat*. Natomiast okres gwarancji na malowane powłoki wykończeniowe wynosi 2 lata.

Gwarancja obejmuje wyłącznie naprawę lub wymianę wadliwego produktu. Gwarancja nie pokrywa wymiany całej baterii, jeśli uszkodzenie powstało na wymiennych (zamiennych) częściach produktu.

Uszkodzenia spowodowane nieprawidłowym montażem lub konserwacją, czy też przez siłę wyższą nie są objęte gwarancją. Ponadto gwarancja nie obejmuje szkód powstałych na skutek używania wadliwego produktu.

* Okres oraz warunki gwarancji mogą różnić się w poszczególnych krajach. W celu uzyskania szczegółowych informacji prosimy skontaktować się z oficjalnym dystrybutorem lub odwiedzić stronę internetową www.mofem.hu.

GARANȚIE

În timpul procesului de producție produsul a fost testat și supus celor mai stricte controale de calitate. Garanția include orice defect de fabricație timp de 5 ani *. Perioada de garanție pentru suprafețele vopsite este de doi ani.

Garanția include doar reparațiile sau înlocuirea produsului defect. Garanția nu include înlocuirea întregului produs atunci când defectul este cauzat de elemente ce pot fi înlocuite cu piese de schimb. Garanția nu include defectele cauzate de utilizarea defectuoasă sau instalarea și întreținerea nercorespunzătoare a produsului, nici pe cele cauzate de forța majoră. Garanția nu acoperă defectele cauzate de un produs defect.

Pentru utilizarea acestei garanții, produsul trebuie trimis pentru o evaluare tehnică distribuitorului oficial împreună cu factura de achiziție și acest document de garanție.

* Perioada de garanție poate varia în funcție de țară. Vă rugăm să contactați distribuitorul oficial pentru mai multe detalii sau să vizitați www.mofem.hu.

GARANTIJA

Gamybos metu, produktas buvo išbandytas ir buvo taikomos griežčiausios kokybės taisyklės.

Maišytuvams taikoma 5 metų garantija. Dažytų paviršių garantinis laikotarpis yra dveji metai.

Garantijos metu maišytuvus sutaisomas arba pakeičiamas kitu.

Garantija neteikiama atsiradus gedimams dėl netinkamo maišytuvo naudojimo ar montavimo. Taip pat atsiradus defektams, taisant ne pas oficialų atstovą.

Garantija neatlygina nuostolių, patirtų naudojant brokuotą maišytuvą.

Norint gauti garantinį aptarnavimą, būtina turėti produkto pirkimo čekį ir garantinį lapą.

*Garantinio laikotarpio sąlygos skirtingose šalyse gali skirtis. Dėl išsamesnės informacijos kreipkitės į

Teka atstovus savo šalyje arba apsilankykite www.mofem.hu.

ГАРАНТИЯ

Протягом всього виробничого процесу цей продукт проходив тестування та отримав найсуворіший контроль якості. Гарантія покриває будь-який дефект, пов'язаний з виробництвом, на 5 років*. Гарантійний період на фарбовані поверхні становить 2 роки.

Гарантія передбачає тільки ремонт або заміну неякісного виробу. Гарантія не передбачає заміну всього виробу, якщо дефект спричинений елементами, які можна замінити запасними частинами. Також гарантія не покриває затрати, що пов'язані з проведенням ремонтних робіт.

Гарантія не покриває брак, спричинений неправильним монтажем або обслуговуванням, а також форс-мажорними обставинами.

Гарантія також не покриває жодних збитків чи пошкоджень, спричинених неякісним виробом.

Для виконання гарантійних зобов'язань, у разі виникнення скарг, продукт необхідно направити для технічної експертизи вашому офіційному дистриб'ютору разом з чеком, що підтверджує його покупку, і цим гарантійним талоном.

* В деяких країнах гарантійний період може бути змінений. Для уточнення подальших деталей, будь-ласка звертайтеся до вашого офіційного дистриб'ютора або шукайте інформацію на сайті www.mofem.hu.

ГАРАНЦИЯ

По време на производствения процес, този продукт е бил тестван и подложен на стриктен качествен контрол. Гаранцията на смесителя е за срок от 6 години на керамичната или термостатична глава, но на спиралата и слушалката при комплектите за баня и смесителите с душ за кухня, тя е 2 години*.

Гаранционният период за външното покритие е 2 години.

Гаранцията покрива единствено поправката или замяната на дефектен продукт. Гаранцията не покрива замяната на целия продукт, когато дефекта е причинен от елементи, заменими с резервни части. Също така гаранцията не важи при попаднали чужди тела през водопроводната мрежа, както и от агресивни препарати за почистване.

Гаранцията не покрива дефекти, причинени от неправилна инсталация, употреба или поддръжка на продукта. Също така гаранцията не покрива щетите, причинени от дефектен продукт, както и естествено износване на частите и механизмите.

Гаранцията е валидна при представяне на оригинална касова бележка и гаранционна карта.

*Гаранционният период може да бъде различен в различните страни. Моля свържете се с официалния представител на продукта, за да получите подробна информация или посетете www.mofem.hu.

“ТЕКА България ЕООД” не носи отговорност за преводни и печатни грешки”.

ТЕКА БЪЛГАРИЯ ЕООД

Офис и шоу-рум:

бул. „Цариградско шосе“ № 135, София 1784, България
тел. 0700 17 880; 0895 613 370
e-mail: info@tekabulgaria.com - Facebook: ТЕКА БЪЛГАРИЯ ЕООД

GARANTI

Gjennom produksjonsprosessen har det blitt utført nøye tester og kvalitetskontroller av dette produktet. Garantien gjelder i 5 år for produksjonsrelaterte feil, og i 2 år for lakkerte overflater. Garantien gjelder bare reparasjon eller erstatning av det defekte produkt. Garantien gjelder ikke for bytte av hele produktet om feilen kan rettes ved å bytte ut en reservedel. Garantien dekker ikke defekter som måtte oppstå etter feilinstallering eller manglende vedlikehold, heller ikke defekter som oppstår etter force majeure.

Garantien gjelder heller ikke for skader som oppstår som følge av det defekte produkt.

For å iverksette denne garantien skal det umiddelbart etter at skaden er oppdaget, tas kontakt med selgende instans for å få en vurdering av om skaden kan repareres eller ikke. I neste omgang vil det enten mottas reservedeler eller et nytt armatur avhengig av hva skaden består i. For retur til leverandør av skadet armatur må det mottas et returnnummer fra leverandør som skal følge med armaturet, sammen med kvittering og denne garantiseddelen.

GARANTI

Under tillverkningen har produkten gjennomgått noggranna kvalitetskontroller. Garantien gäller i 5 år för fabrikationsfel och i 2 år för lackerade ytor.

Garantin omfattar endast reparation eller ersättning av defekt produkt. Ersättning av produkten sker inte i de fall felet kan avhjälpas genom reparation (byte av reservdel). Garantin omfattar inte fel eller defekter som uppkommit på grund av felaktig installation eller skötsel. Ej heller fel eller defekter där force majeure föreligger.

Garantin omfattar inte indirekta skador eller förluster.

För att utnyttja garantin måste produkten skickas eller lämnas in till återförsäljaren tillsammans med kvitto och garantibevis. Därefter kommer en bedömning att ske om huruvida produkten ska repareras eller ersättas med en ny produkt.

保修

在生产过程，产品已经通过测试和接受了严格的质量控制。除了喷涂的表面保修为2年之外，其他任何与生产相关的缺陷的保修范围为5年。c

保修的范围包括修复和更换有问题的产品。当产品的缺陷是由于备用零部件的更换引起的，保修范围将不会更换整个产品。任何人工的费用都没有包含在保修范围内。

产品保修范围不包括产品的不当安装或维修所造成的缺陷，也不包括由于外力所造成的缺陷。最后，保修不包括由于有缺陷的产品所造成的损害或者损失。

若要执行保修项目，请把投诉的产品退回官方分销商做技术评估，并且附带采购的订单跟这份保修文件。

*可能在一些国家的保修时间会有所变更。具体请联系当地指定的销售商或者浏览 www.mofem.hu 网页。

ضمان

في جميع مراحل عملية التصنيع، قد تم اختبار هذا المنتج، وأخضاعها للضوابط الجودة الصارمة. يغطي الضمان أي عيب تصنيعي لمدة 5 سنوات*. فترة الضمان لأسطح المطلية هي سنتان.

الضمان يغطي فقط إصلاح أو استبدال المنتج المعيب. و لا يغطي الضمان استبدال كامل المنتج في إذا كانت العيب ناتجة عن استبدال أي عناصر من القطع الغيار. أي تكاليف اليد العاملة لا يغطيها الضمان.

الضمان لا يغطي العيوب التي تسببها تثبيت أو صيانة المنتج غير لائق، ولا تلك التي تسببها عوامل القوة للطبيعة.

أخيرا لا يغطي الضمان الأضرار الناجمة عن استخدام المنتج المعيب لتتفيذ هذا الضمان، يجب إرسال المنتج المطالبة إلى الموزع أو الوكيل المعتمد للتقييم الفني،

مع فاتورة الشراء ووثيقة الضمان.

قد تختلف مدة الضمان في بعض البلدان. يمكنكم طلب مزيد من المعلومات من الموزع* لمعتمد أو تفضلو بزيارة موقع الشركة: www.mofem.hu

FAQS



PDF DOWNLOAD



MOFÉM

Instructions and warranty

Használati útmutató és garancia

